

**GROVE**

ABSTUETZUNG, VORNE  
 OUTRIGGERS, FRONT

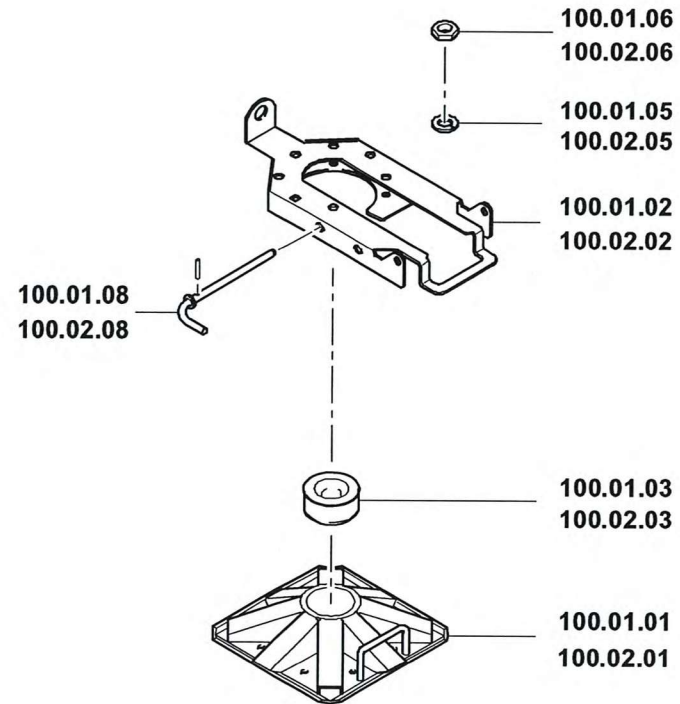
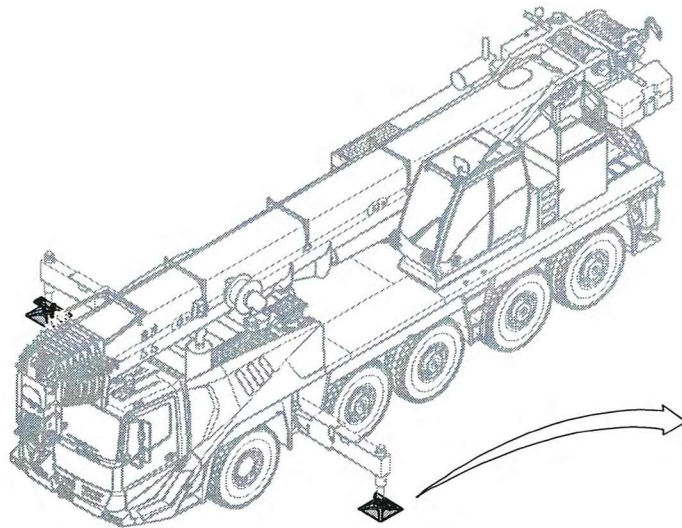
BILDTAFEL  
 PICTORIAL DISPLAY

12.07

**3145360-ETL A**

2/2

**GMK 5095**  
**BE 505**  
**G 460**



**100**  
**100.01**  
**100.02**